

Bahnübergang
Railroad Grade Crossing
Passage à niveaux
Overweg
Paso a nivel
Passaggio a livello
Järnvägsövergång
Baneoverskæring

74920/74930

Allgemeine Hinweise

74920: Vollautomatischer Bahnübergang mit Halbschranken für eingleisige Märklin H0-C-Gleisanlagen. Mit Warnkreuzen mit integrierten Warnlampen (Glühlampen).

74930: Zusatzgarnitur zur Erweiterung des Bahnüberganges 74920 auf eine mehrgleisige Version. Für jedes weitere Gleis wird eine Zusatzgarnitur benötigt.

Funktionsweise: Die Bahnübergänge funktionieren mit Kontaktgleisen als Schalter. Über die elektrisch leitenden Achsen der Lokomotiven und Wagen wird dabei der Bahnübergang ein- und ausgeschaltet.

Hinweis: Bei Verwendung von isolierten Radsätzen bei Fremdprodukten kann es zu Funktionsstörungen beim Bahnübergang kommen.

Der Bahnübergang wird mit 16 Volt Wechselspannung betrieben. Ein Betrieb mit einer anderen Spannungsform ist nicht möglich. Der Bahnübergang darf nur an eine Versorgungsquelle (Trafo) angeschlossen werden.

Vorsicht: Da die braune Anschlussleitung von verschiedenen Versorgungssystemen (z.B. Digital-Fahrbetrieb, konventioneller Fahrbetrieb, konstante 16 Volt Zubehörversorgung) als Rückleiter verwendet wird, darf es bei der Anlagenmontage auf keinen Fall zum Vertauschen der Anschlussleitungen kommen.

WARNUNG! Dieses Produkt enthält Magnete. Das Verschlucken von mehr als einem Magneten kann unter Umständen tödlich wirken. Gegebenenfalls ist sofort ein Arzt aufzusuchen.

Vorsicht:

Der Transformator für die Mobile Station darf nicht gleichzeitig auch für die Versorgung von Zubehörartikel verwendet werden. Sie benötigen hierfür unbedingt einen separaten Transformator.

General Information

74920: Fully automatic railroad grade crossing with half gates for single-track Märklin H0 C Track layouts. Comes with crossbuck signs with warning lights integrated into them (light bulbs).

74930: Add-on set to expand the 74920 railroad grade crossing to a multi-track version. One add-on set is required for each additional track.

How these sets work: These railroad grade crossings function with contact tracks as switches. The railroad grade crossing is turned on and off by means of the electrically conductive axles on the locomotives and the cars.

Important: If you use other makes of cars with insulated wheel sets, this may lead to malfunction of the railroad grade crossing.

These railroad grade crossings are operated with 16 volt AC. They cannot be operated with another form of voltage. The railroad grade crossing must be connected to only one power source (transformer).

Caution: Since the brown connecting wires from different power supply systems (example: Digital train operation, conventional train operation, constant 16 volt accessory power) are used as the ground return, these connections should under no circumstances be mixed up when building a layout.

WARNING! This product contains magnets. Swallowing more than one magnet may cause death in certain circumstances. If necessary, see a doctor immediately.

Caution:
The transformer for the Mobile Station may not be used to simultaneously power accessory articles. These require a separate transformer.

Remarque générale

74920: Passage à niveau à demi-barrières entièrement automatique pour voie unique Märklin H0 (voie C). Avec croix de Saint-André et lampes de signalisation (ampoules) inté-grées.

74930: Garniture supplémentaire pour transformer le passage à niveau 74920 en P. N. à plusieurs voies. Une garniture est nécessaire pour chaque voie supplémen-taire.

Fonctionnement: Les passages à niveau sont fermés ou ouverts par actionnement des contacts de voie au moyen des essieux conducteurs de courant des locomotives et wagons.

Remarque: En cas d'utilisation d'essieux isolés provenant de fabricants étrangers, le fonctionne-ment des passages à niveau peut être perturbé.

Les passages à niveau fonctionnent sous 16 volts en courant alternatif. Une exploitation avec d'autres formes de courants ou tensions n'est pas permise. Les passages à niveau ne peuvent donc être raccordés qu'à une source de courant adéquate (transformateur).

Attention: Comme le câble de connexion brun des diffé-rents systèmes d'alimentation (par ex. exploitation Digital, exploitation conventionnelle, alimentation permanente des accessoires en 16-volts) est utilisé pour le retour du courant, il est prohibé dans tous les cas de permuter les câbles de connexion lors du montage du réseau.

ATTENTION ! Ce produit contient des aimants. L'ingestion de plusieurs aimants peut être mortelle. Le cas échéant, consulter immédiatement un médecin.

Attention:

Le transformateur destiné à la station mobile ne doit pas être utilisé simultanément pour alimenter les accessoires. Il est impératif d'avoir un autre transformateur.

Algemene aanwijzingen

- 74920:** volautomatische overweg met halve spoor-bomen voor enkelsporige Märklin H0-C-rail modelbanen. Andreaskruisen met geïntegreerde waarschuwingslampen (gloeilampen)
- 74930:** uitbreidingsgarnituur voor het uitbreiden van de overwegen 74920 naar een uitvoering voor meerdere sporen. Voor elk toegevoegd spoor is een uitbreidings-garnituur nodig.

Werkingswijze: de overwegen werken met contactrails als schakelaar. Via de elektrisch geleidende assen van locomotieven en wagens word daardoor de overweg in en uitgeschakeld.

Opmerking: het gebruik van geïsoleerde wielassen bij wagens van andere fabrikanten kan de werking van de overweg nadelig beïnvloeden.

De overweg wordt met 16 Volt wisselspanning gevoed. Het gebruik met een andere spanningssoort is niet mogelijk. De overweg mag slechts op één voedingsbron (trafo) aangesloten worden.

Voorzichtig: aangezien de bruine aansluitdraden van verschillende voedingsbronnen (bijv. digitaal-rijbedrijf, conventioneel rijbedrijf, constante 16 Volt voeding voor toebehoren e.d.) als massa (retour-leiding) gebruikt word, mogen bij de montage van de modelbaanbedrading, onder geen beding de aansluitdraden verwisseld worden.

LET OP! Dit product bevat magneten. Het inslikken van meer dan één magneet kan onder bepaalde omstandigheden de dood tot gevolg hebben. Waarschuw direct een arts.

Voorzichtig:
De transformator voor de mobile station mag niet gelijktijdig ook voor het voeden van baantoebehoren worden gebruikt. Gebruik daarvoor een separate transformator.

Indicaciones generales:

74920: paso a nivel automático con medias barreras para el trayecto de una vía C Märklin H0. Cruces de aviso con luces de aviso integradas (bombillas).

74930: set de ampliación para los pasos a nivel 74920 a más de una vía. Para cada vía más hace falta un set de ampliación.

Modo de funcionar: el paso a nivel funciona con vías de contacto como interruptores. El paso a nivel se opera por el paso de las ruedas sin aislar de las locomotoras y vagones.

Aviso: circulando vehículos con ejes aislados de modelos ajenos de Märklin pueden surgir problemas en el funcionamiento del paso a nivel.

El paso a nivel funciona con corriente alterna de 16 voltios. No funciona con otro tipo de corriente. El paso a nivel solamente deberá conectarse a una sola fuente de abasto (transformador).

Atención: como que las conexiones de los cablecillos de color marrón se usan en diferentes sistemas como retorno a masa (p.e. funcionamiento Digital, convencional, abasto constante de 16 voltios a los accesorios) se debe de tener mucho cuidado al instalar el paso a nivel de no cambiar o mezclar los cablecillos de conexión.

¡ ADVERTENCIA ! Este producto contiene imanes. Ingerir más de un imán puede ser mortal según las circunstancias. En este caso, acudir inmediatamente a un médico.

¡Cuidado!

el transformador para la Mobile Station no debe usarse simultáneamente para abastecer los accesorios. Para los accesorios es imprescindible usar un transformador propio.

Avvertenze generali

74920: Passaggio a livello completamente auto-matico con semibarriera per impianti di binario C Märklin H0 a binario singolo. Con croci di avvertimento con fanali di avviso incorporati (lampadine).

74930: Corredo aggiuntivo per l'ampliamento dei passaggi a livello 74920 ad una versione a più binari. Per ciascun binario ulteriore risulta necessario un corredo aggiuntivo.

Modalità di funzionamento: Tali passaggi a livello funzionano con dei binari di contatto in qualità di commutatori. Attraverso gli assi conduttori di corrente delle locomotive e di carri e carrozze viene in questo modo attivato e disattivato il passaggio a livello.

Avvertenza: In caso di impiego di assi con ruote isolati su prodotti di marca estranea, si può addivenire a difetti di funzionamento riguardanti il passaggio a livello.

Il passaggio a livello viene fatto funzionare con tensione alternata da 16 volt. Un funzionamento con un'altra forma di tensione non è possibile. Il passaggio a livello deve essere collegato soltanto ad una sorgente di alimentazione (trasformatore).

Attenzione: Poiché il conduttore di collegamento marrone di svariati sistemi di alimentazione (ad es. esercizio di marcia Digital, esercizio di marcia tradizionale, alimentazione costante di accessori a 16 volt) viene impiegato come conduttore di ritorno, in occasione del montaggio dell'impianto non si deve in nessun caso procedere allo scambio dei conduttori di collegamento.

AVVERTIMENTO! Questo prodotto contiene magneti. L'ingestione di più di un magnete può causare la morte. In caso di ingestione informare immediatamente un medico.

Attenzione:

Il trasformatore per la Mobile Station non deve venire impiegato nello stesso tempo anche per l'alimentazione di apparecchi accessori.

A questo scopo essi hanno bisogno di un trasformatore separato.

Allmänna hänvisningar

- 74920: Helautomatisk järnvägsövergång med halvbommar för enkelspåriga Märklin HO-C-anläggningar. Med varningskryss och integrerade varningslampor (glödlampor).
- 74930: Kompletteringsset för att bygga ut järnvägs-övergångarna 74920 till flerspårig version. För varje ytterligare spår krävs ett kompletteringsset.

Funktionshänvisningar: Järnvägsövergångarna fungerar med kontaktskenor som brytare. Via lok och vagnars elledande axlar kopplas därmed järnvägsövergången till och från.

OBS: Användning av främmande produkter med isolerade hjulsatser kan medföra funktionsstörningar på järnvägsövergången.

Järnvägsövergången drivs med 16 Volt växel-spänning. Drift med annan spänningsform är inte möjlig. Järnvägsövergången får endast anslutas till en kraftkälla (Trafo).

OBS: Eftersom den bruna anslutningsledningen används som återledare för olika försörjningssystem (t ex digital körning, konventionell körning, konstant 16 Volt tillbehörsförsörjning) får under inga om-ständigheter anslutningsledningarna förväxlas när anläggningen byggs upp.

WARNING! Denna produkt innehåller magneter. Sväljandet av mer än en magnet kan under vissa omständigheter leda till döden. Om en magnet svalts: Sök omedelbart läkarhjälp.

OBS:

Transformatorn för Mobile Station får inte användas samtidigt till försörjning av tillbehörsartiklarna. Till detta krävs alltid en separat transformator.

Generelle henvisninger

- 74920: Fuldautomatisk jernbaneoverskæring med halvbomme for ensporede Märklin H0- C-skinneanlæg. Med krydsmærker med integrerede advarselsslamper (elpærer).
- 74930: ekstratilbehør til udvidelse af jernbane-overskæring 74920 til en flersporet version. Der skal bruges et sæt ekstraudstyr til hvert yderligere spor.

Funktionsmåde: Jernbaneoverskæringerne fungerer med kontaktskinner som kontakt. Derved til- og frakobles jernbaneoverskæringen via de elektrisk ledende aksler på lokomotiverne og vognene.

Henvisning: Ved anvendelse af isolerede hjulsæt på fremmede produkter kan der opstå funktions-forstyrrelser ved jernbaneoverskæringen.

Jernbaneoverskæringen drives med 16 volt veksel-spænding. Det er ikke muligt at anvende andre spændingsformer. Jernbaneoverskæringen må kun tilsluttes én forsyningskilde (Trafo).

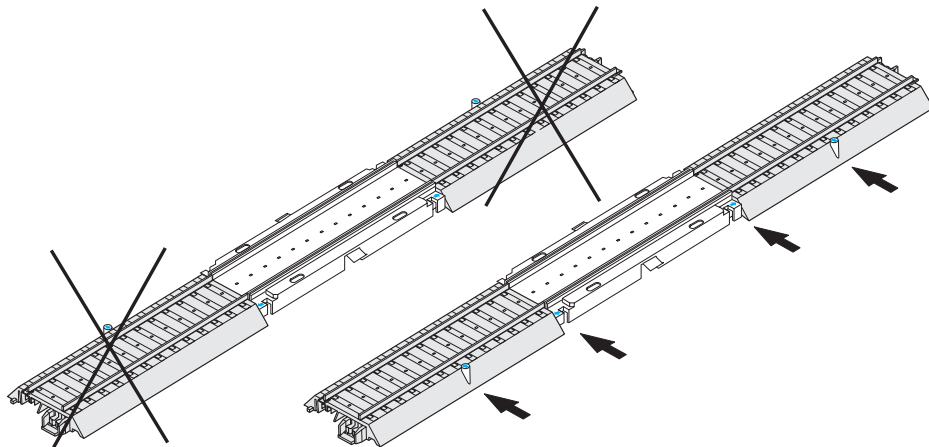
Forsigtig: Da den brune tilslutningsledning anvendes som returledning af forskellige forsynings-systemer (f.eks. Digital-drift, konventionel drift, konstant 16 volt tilbehørs-forsyning), må tilslutnings-ledningerne under ingen omstændigheder byttes om ved monteringen af anlægget.

ADVARSEL! Dette produkt indeholder magneter. Det kan i visse tilfælde have dødelige følger at sluge mere end en magnet. I givet fald skal der straks søges læge.

Forsigtig:
Transformatoren til Mobile Station må ikke samtidigt bruges til forsyning af det forskellige tilbehør. Dertil skal der ubetinget bruges en separat transformator.

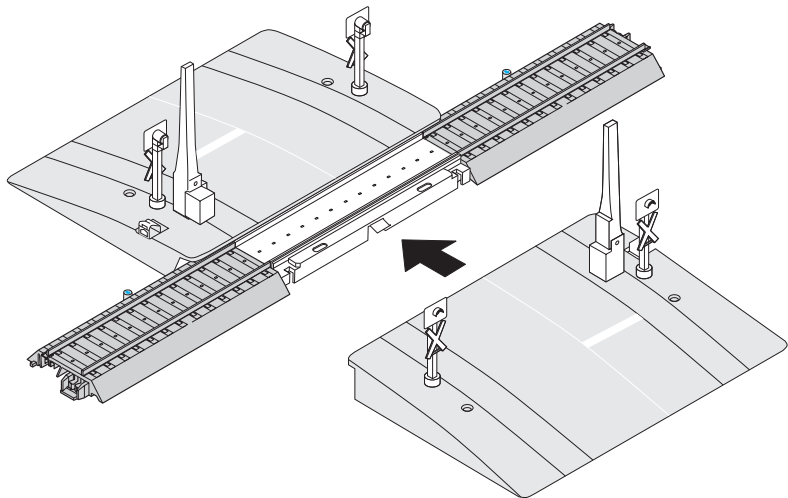
Kontaktstrecke zusammenstecken
Join the tracks from the contact area
Assembler la voie de contact
Contacttraject ineensteken

Componer el tramo de vías de contact
Connettere tra loro le sezioni di contatto
Kontaktsträckan monteras ihop
Kontaktstrækning stikkes sammen

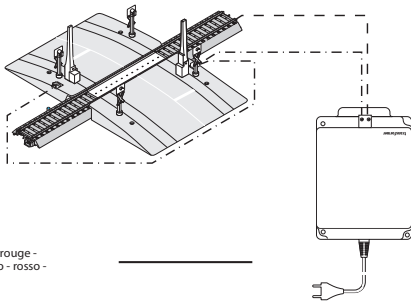


Straßenstücke anstecken
Install the street/track piece
Emboîter les tronçons de route
Wegelement instecken

Conectar los tramos de carretera
Applicare gli elementi della strada
Vägdelarna ansluts
Vejstykker stikkes på



Elektrischer Anschluss eingleisige Strecke
 Electrical connections for a single-track line
 Raccordement électrique d'une section à simple voie
 Elektrische aansluiting enkelsporig traject
 Conexión eléctrica de una trayecto de una vía
 Collegamento elettrico di una linea a semplice binario
 Elanslutning enkelspårig sträcka
 Elektrisk tilslutning af en strækning med ét spor



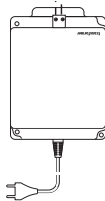
rot - red - rouge -
 rood - rojo - rosso -
 rød - rød



gelb - yellow - jaune -
 geel - amarillo - giallo -
 gul - gul



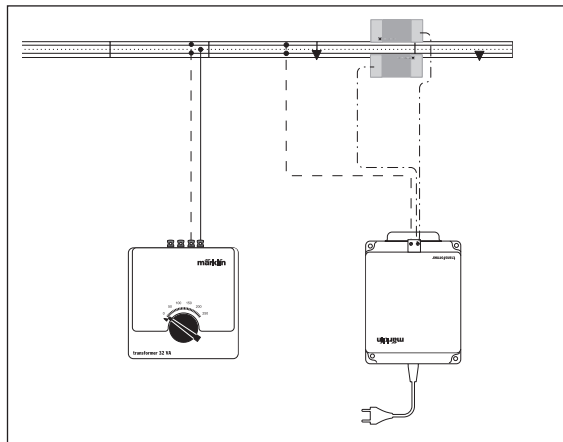
braun - brown - brun -
 bruin - marrón -
 marrone - brun - brun



Ergänzt um Fahrbetrieb mit Transformer 32 VA / Control Unit / Mobile Station

With the addition of a Transformer 32 VA / Control Unit/ Mobile Station for train operating trains

Complété pour exploitation avec Transformer 32 VA / Control Unit / Mobile Station



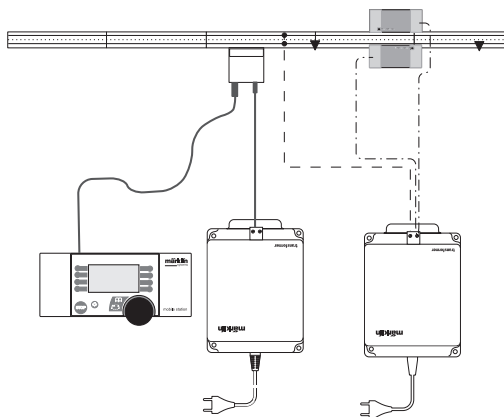
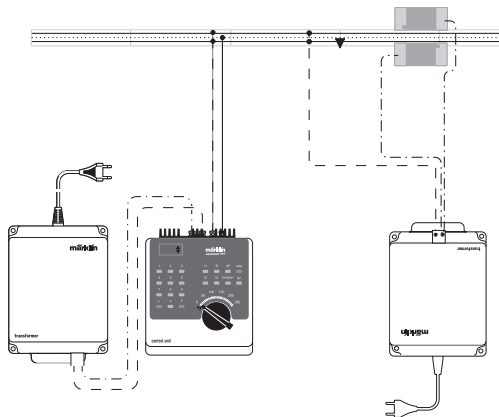
Uitgebreid voor het rijbedrijf met Transformer 32 VA /
Control Unit / Mobile Station

Circulación completada con Transformer 32 VA / Control
Unit/ Mobile Station

Completato per l'esercizio di marcia con
Transformer 32 VA / Control Unit / Mobile Station

Kompletteras för körning med Transformer 32 VA / Control
Unit / Mobile Station

Udvidet med køredrift med Transformer 32 VA / Control
Unit / Mobile Station



Verlängern der Kontaktstrecke

Jedes gerade oder gebogene C- Gleis kann zur Verlängerung der Kontaktstrecke umgebaut werden. Hierzu muss an beiden Gleisenden die Verbindung zwischen den beiden Gleissträngen getrennt werden.

Lengthening Contact Areas

Every straight or curved section of C Track can be converted to lengthen the contact area. The connection between the two running rails must be separated at both ends of the track to do this.

Allongement de la section de contact

Chaque élément de voie C droit ou courbe peut être modifié pour allongement de la section de contact. Pour ce faire, la liaison entre les deux files de rails doit être coupée aux deux extrémités de la section de voie

Verlengen van de contactsectie

Elke rechte of gebogen C-rail kan omgebouwd worden voor het verlengen van de contactsectie. Hiervoor moet aan beide uiteinden van het railstuk de verbinding tussen de beide railstaven onderbroken worden.

Alargar el tramo de contacto

Cualquier tramo de vía C recto o curvo puede servir para alargar el tramo de contacto delante del paso a nivel. Basta con retirar en ambos extremos de las vías las uniones entre los carriles.

Prolungamento della tratta di contatto

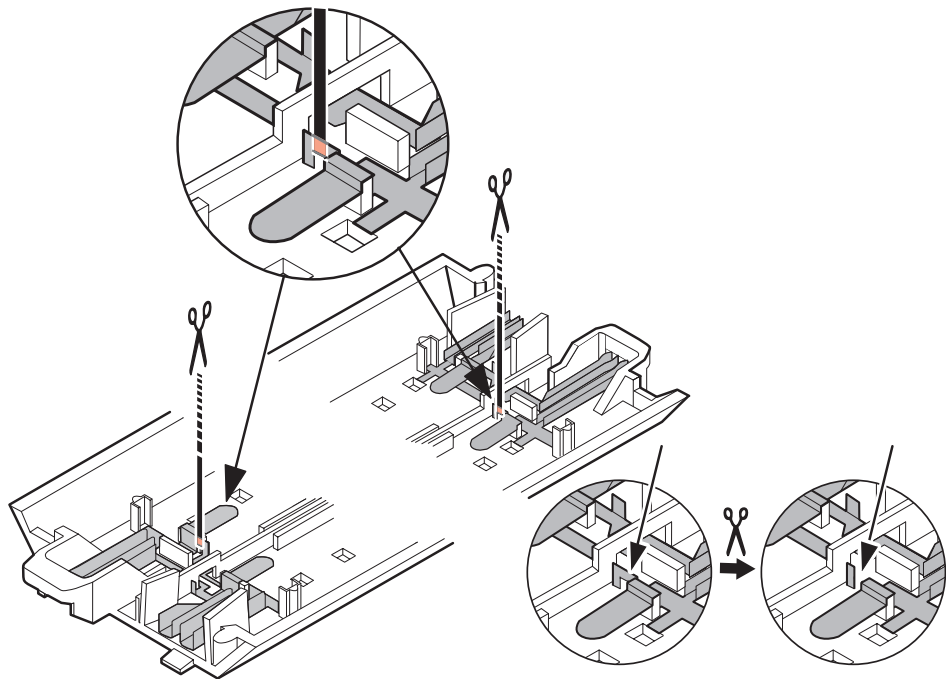
Ciascun binario C diritto oppure curvo può venire installato per un prolungamento della tratta di contatto. A questo proposito, ad entrambe le estremità di ogni binario deve venire sezionata la connessione tra i due conduttori delle rotaie.

Förlängning av kontaktsträckan

Varje rak eller böjd C-skena kan byggas om för förlängning av kontaktsträckan. Till detta måste förbindelsen mellan skensträngarna delas på båda skenändarna.

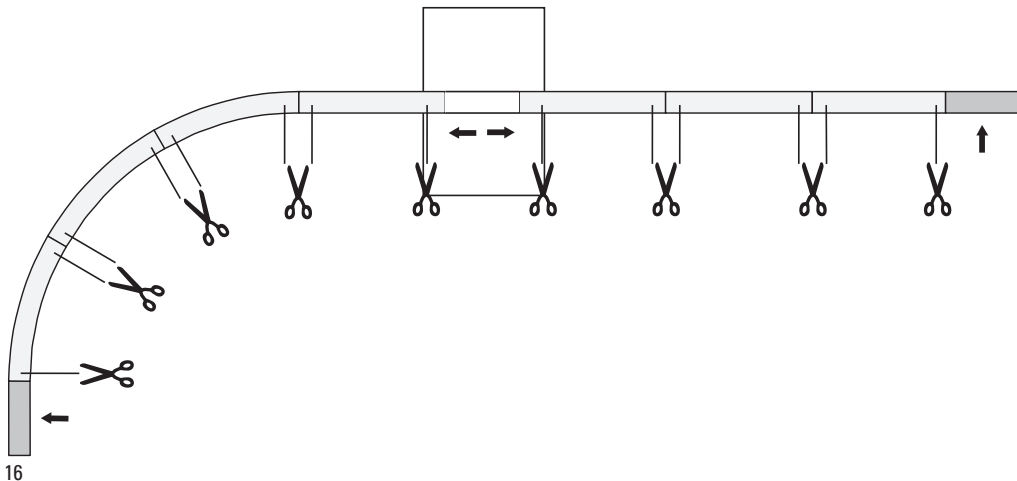
Forlængelse af kontaktstrækningen

Hvert lige eller buet C-spor kan ombygges til forlængelse af kontaktstrækningen. Dertil skal forbindelserne mellem de to skinner afbrydes i begge sporender.



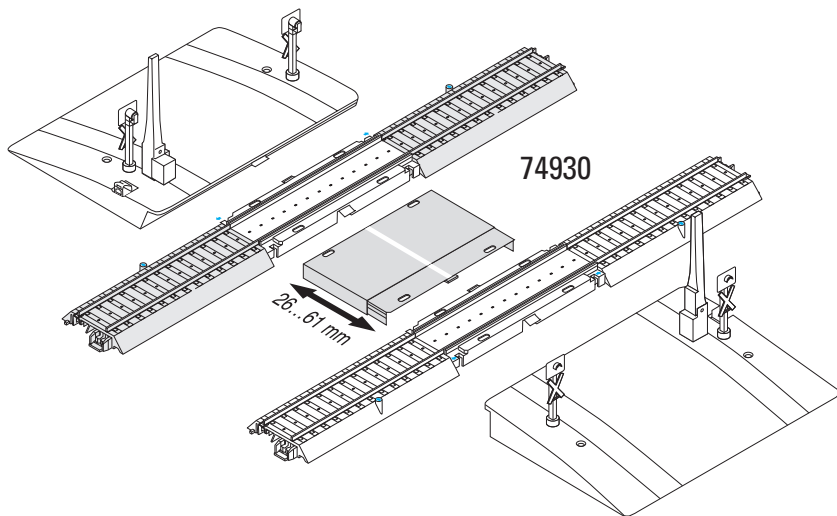
Verbindung auftrennen
Cut connection
Coupez le raccordement
Verbinding losmaken

Separar la unión
Sezionare il collegamento
Förbindelsen säras
Forbindelsen tages fra hinanden



Mehrgleisiger Ausbau mit Zusatz-Garnitur
Multi-track expansion with extension set
Extension multivoie avec garniture complémentaire
Meersporige uitbreiding met extra set

Ampliación a varias vías con los lotes de ampliación
Trasformazione a più binari con il corredo di ampliamento
Flerspärig utbyggnad med tillbehörsats
Flersporet utbygning med ekstra-tilbehør



Elektrischer Anschluss bei zweigleisiger Strecke

Electrical connections for a double-track line

Raccordement électrique en cas de section à double voie

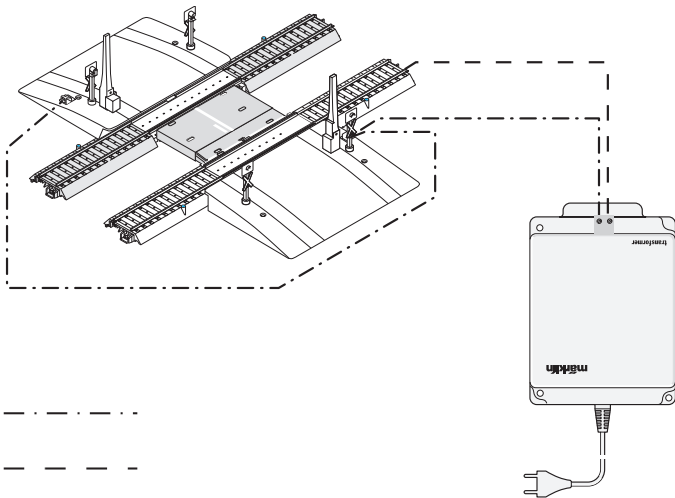
Elektrische aansluiting dubbelsporig traject

Conexión eléctrica de un trayecto de dos vías

Collegamento elettrico in caso di linea a doppio binario

Elanslutning för dubbelspårig sträcka

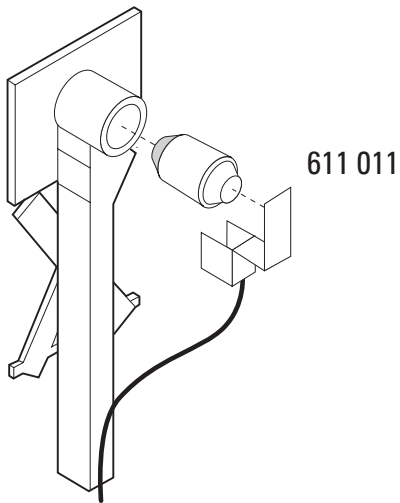
Elektrisk tilslutning af en strækning med to spor



gelb - yellow - jaune -
geel - amarillo - giallo -
gul - gul

braun - brown - brun -
bruin - marrón -
marrone - brun - brun

74920: Glühlampe wechseln
Changing light bulbs
Changer les ampoules
Gloeilamp vervangen
Sustituir la bombilla
Cambiare la lampadina
Glödlampor byts
Elpærer skiftes



This device complies with Part 15 of the FCC Rules.

Operation is subject to the following two conditions:

- (1) This device may not cause harmful interference, and
- (2) this device must accept any interference received, including interference that may cause undesired operation.

Gebr. Märklin & Cie. GmbH
Postfach 860
D-73008 Göppingen
www.maerklin.com



www.maerklin.com/api

601032/1008/SmEf
Änderungen vorbehalten
© Gebr. Märklin & Cie. GmbH