

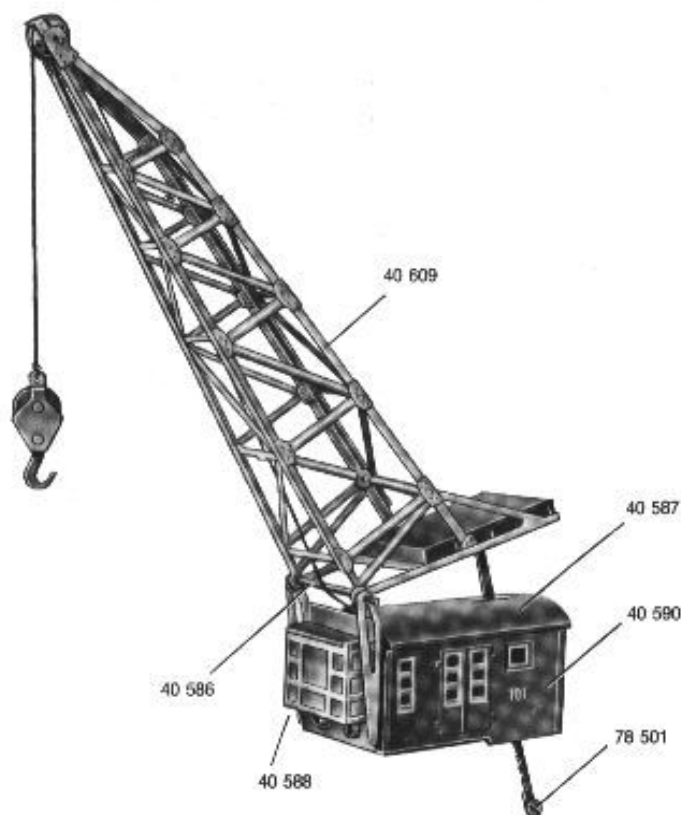
# Ferngesteuerter Drehkran mit Hebemagnet

## Garnitur 7051

Bestell-Nr.

Fig. 1 Kranhaus mit Ausleger

40 585

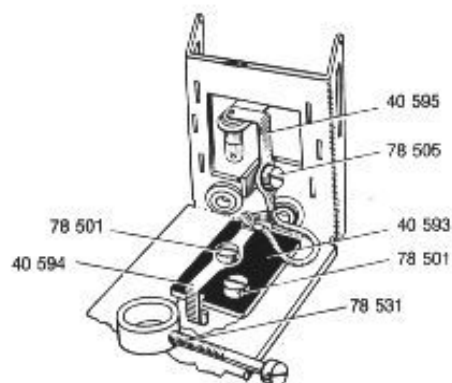


mit den wichtigsten Teilen:

Kranhaus	40 590
Zylinderschraube dazu	78 501
Führerstand	40 588
Führerstandfenster	40 589
Dach	40 587
Auslegerachse	40 586
Ausleger	40 609
Zylinderschraube dazu	78 501
Kranhaken	40 619
Zylinderschraube (Fig. 1a)	78 531
zur Befestigung des Kranhauses	
Scheibe	72 164

Fig. 1a Kranhaussockel

40 592

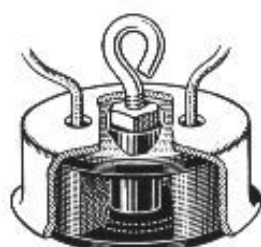


mit den wichtigsten Teilen:

Lampenkontakt	40 595
Zylinderschraube dazu	78 505
Glühlampe	60 000
Kontaktfeder	40 594
Zylinderschraube dazu	78 501
Isolierplatte	40 593
Isolierscheibe	72 107
Kabellitze, rot	79 016
Zylinderschraube	78 501
<b>Kranhausboden</b>	<b>40 597</b>
bestehend aus:	
Kranhausboden	40 598
Nabe	40 599

Fig. 1b Hebemagnet

40 625



mit den wichtigsten Teilen:

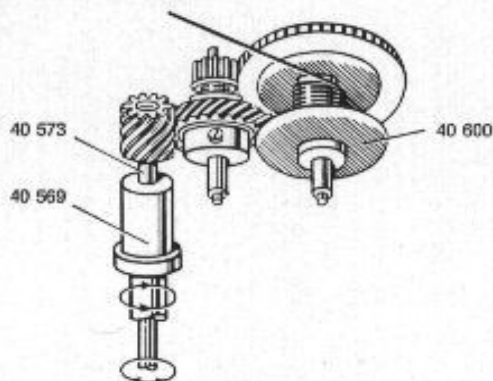
Gehäuse	40 626
Kern	40 627
Öse	40 628
Mutter	75 700
Magnetspule	40 631
Kabel	40 634
Isolierscheibe	40 629
Isolierscheibe	40 630

# Ferngesteuerter Drehkran mit Hebemagnet

## Garnitur 7051

Fig. 2 Antrieb der Winde

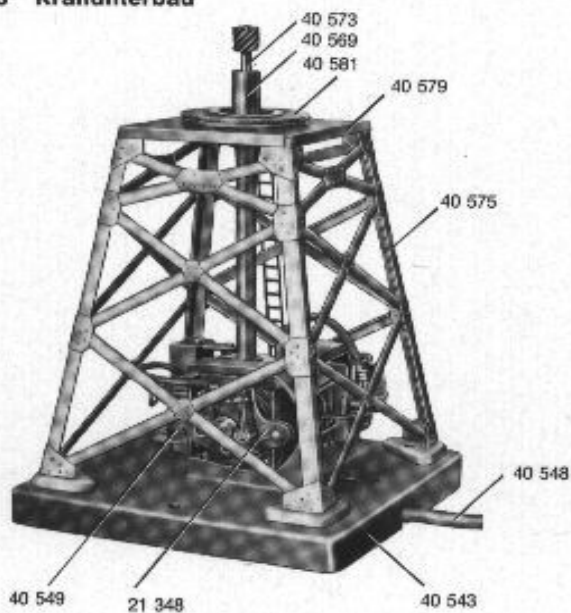
Bestell-Nr.



bestehend aus:	
Seiltrommel mit	40 600
Zahnrad mit Nabe	40 603
Rutschkupplung	40 605

Fig. 3 Kranunterbau

40 540



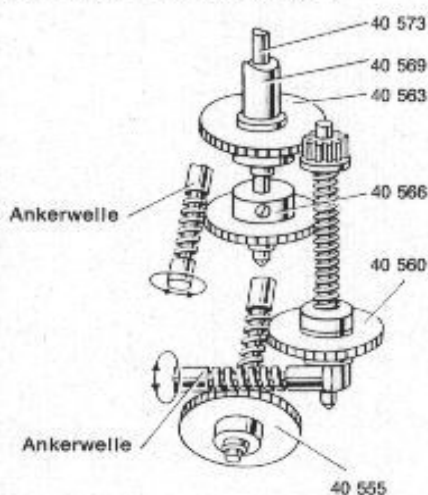
mit den wichtigsten Teilen:	
Grundplatte	40 543
Gummifuß	60 105
Zylinderschraube dazu	78 529
Unterbauleiter	40 542
Unterbau	40 575
Radsatz	40 555

**Antrieb** 40 545

mit den wichtigsten Teilen:	
Feldmagnet	40 549
Anker (Fig. 5)	40 553
Motorschild	20 633
Zylinderschraube dazu	75 017
Lagerbock	40 546
Zylinderschraube dazu	78 505
Lager	40 547
Zylinderschraube dazu	78 505
Rutschkupplung	40 560

Fig. 4 Antrieb der Hauptwelle

**Hauptwelle** 40 562



bestehend aus:	
Hohlwelle mit Bund	40 569
Welle mit Schraubenritzel	40 573
Zahnrad mit Nabe	40 566
Gewindestift dazu	78 660
Zahnrad mit Nabe	40 563
Gewindestift dazu	78 660
Kabelbaum	40 548
Rohrschelle	70 523
Zylinderschraube dazu	78 505
Deckplatte	40 579
Schleifringplatte	40 581

Fig. 5 Anker

40 553



Zur Bedienung Stell- und Schaltpult 7170